

# Relais<p>(Mikrorelais, Kleinrelais und Leistungsrelais)

## Kleinrelais

### 24 V Wechsler

**0 332 204 212**

#### Kenngößen

Nennspannung (Erreger- und Schaltspannung)	12 V	24 V
Betriebsspannung	8 ... 16 V	16 ... 32 V
Umgebungstemperatur	- 40 ...+ 100 °C	- 40 ...+ 85 °C
Ansprechspannung (bei 20 °C)	≤ 8 V	≤ 16 V
Rückfallspannung (bei 20 °C)	1,5 ... 5,5 V <sup>1)</sup>	3 ... 11,0 V
Schließer - Spannungsabfall <sup>2)</sup> - im Neuzustand	≤ 30 mV	≤ 30 mV
Schließer - Spannungsabfall <sup>2)</sup> - nach spezifizierter Schaltzahl	≤ 80 mV	≤ 300 mV
Öffner - Spannungsabfall <sup>2)</sup> - im Neuzustand	≤ 175 mV	
Öffner - Spannungsabfall <sup>2)</sup> - nach spezifizierter Schaltzahl	≤ 250 mV	
Wechsler - Spannungsabfall <sup>2)</sup> - Schließer im Neuzustand	≤ 50 mV <sup>3)</sup>	≤ 50 mV
Wechsler - Spannungsabfall <sup>2)</sup> - Schließer nach spezifizierter Schaltzahl	≤ 80 mV <sup>4)</sup>	≤ 100 mV
Wechsler - Spannungsabfall <sup>2)</sup> - Öffner im Neuzustand	≤ 70 mV <sup>3)</sup>	≤ 50 mV
Wechsler - Spannungsabfall <sup>2)</sup> - Öffner nach spezifizierter Schaltzahl	≤ 120 mV <sup>4)</sup>	≤ 150 mV
Widerstands-, Motor-, Lampenlast - Prüfspannung	13,5 V <sup>5)</sup>	27 V <sup>6)</sup>

<sup>1)</sup> 0,5...5,0 V bei 0 332 109 011

<sup>2)</sup> im Lastenkreis bei 10 A

<sup>3)</sup> ≤ 30 mV bei 0 332 209 158

<sup>4)</sup> ≤ 60 mV bei 0 332 209 158

<sup>5)</sup> Die Schaltzahlen wurden bei einer Prüfspannung von 13,5 V ermittelt. Für Kontaktmaterial Hartsilber mit Prüftemperatur 23 ±5 °C, bei Silberzinnoxid mit +85 °C.

<sup>6)</sup> Die Schaltzahlen wurden mit einer Prüfspannung von 27 V ermittelt. Temperaturwechselprogramm 48 h +85 °C, 24 h +20 °C, 24 h +40 °C.

#### Technische Daten

Widerstandslast <sup>1)</sup> - Schließer	A/Tsd	20 / ≥ 250
Widerstandslast <sup>1)</sup> - Öffner	A/Tsd	10 / ≥ 250
Motorlast <sup>2)</sup> - Schließer	A/A/Tsd	20 / 10 / ≥ 250
Lampenlast <sup>1)</sup> - Schließer	A/Tsd	16 / ≥ 100
Lampenlast <sup>1)</sup> - Öffner	A/Tsd	8 / ≥ 100
Kontaktmaterial		Silberzinnoxid
Gesamtwiderstand des Erregerkreises <sup>4)</sup>	Ω	305 ± 15
Ansprechzeit	ms	≤ 10
Rückfallzeit	ms	≤ 10
Schutzart Klemmen <sup>3)</sup>		IP 20
Schutzart Gehäuse		IP 5 K 4
Maßbild und Abbildung		1

<sup>1)</sup> Schaltstrom/Schaltzahl

<sup>2)</sup> Einschalt-/Dauerstrom/Schaltzahl

<sup>3)</sup> Bei Verwendung eines Steckhülsegehäuses und bei Einbaulage Anschlussstecker nach unten. Bei anderer Einbaulage gilt für das Gehäuse Schutzart IP 20 (siehe Seite 5).

<sup>4)</sup> bei 20 °C

Robert Bosch GmbH  
Automotive Aftermarket  
Postfach 410960  
76225 Karlsruhe  
Deutschland

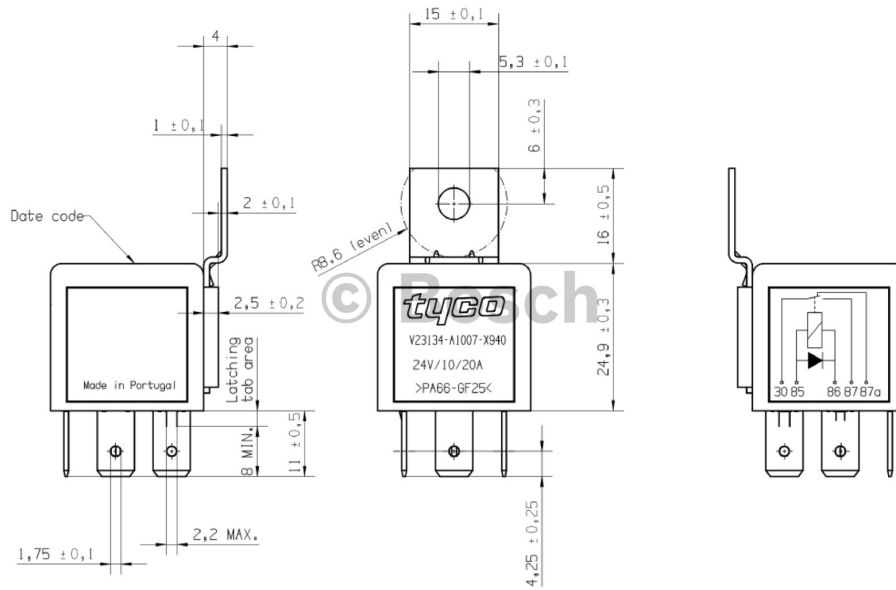
contact.i.business@de.bosch.com  
www.bosch-relais.de



**BOSCH**  
Technik fürs Leben



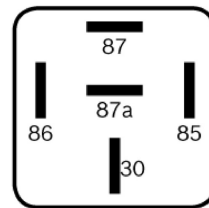
**Maßbilder**



**Abbildung**



**Anschluss- und Schaltbild**



© Bosch

