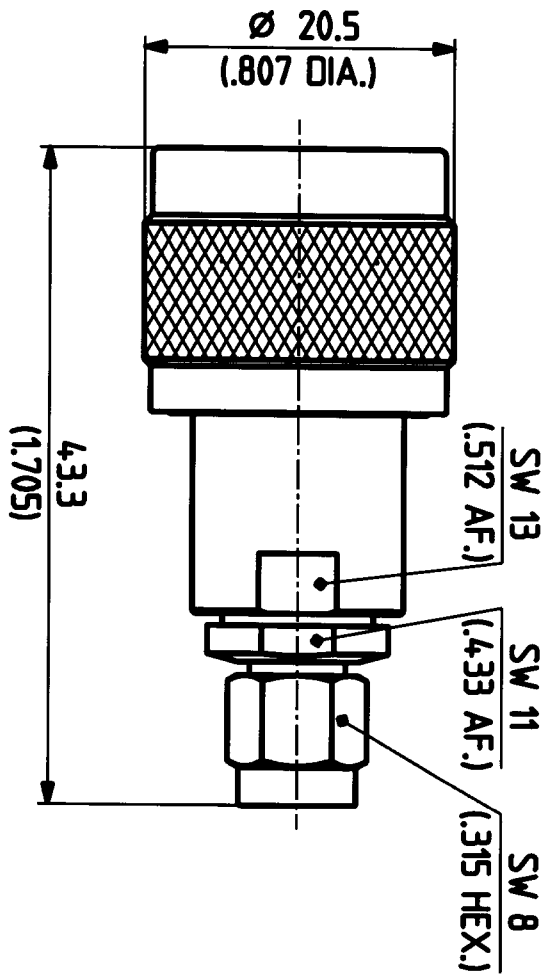



Diese Zeichnung ist unser geistiges Eigentum und darf ohne unsere ausdrückliche Einwilligung weder kopiert, vervielfältigt, noch Dritten oder Konkurrenzfirmen zugänglich gemacht werden. (Art. 12 B.G.)

This drawing is copyright. Information contained thereon is supplied in confidence and must not be used for any other purpose than which it was supplied, or be reproduced without written permission of the owners.

32 N - SMA - 50 - 51



M. 3:1

 HUBER + SUHNER AG
9100 Herisau

3.13.02507_1

b

Datum	Kurz/Vision
Erstellt	03.04.96 023/TJB
Geprüft	M. S. Zlotnik
Freigegeben	M. S. Zlotnik