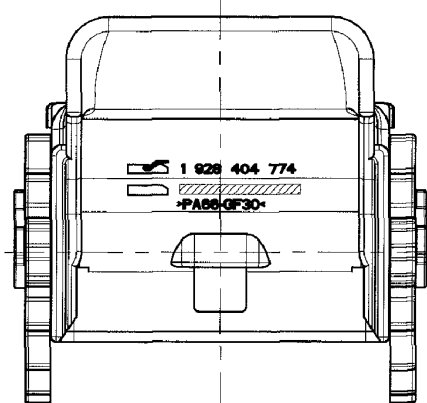
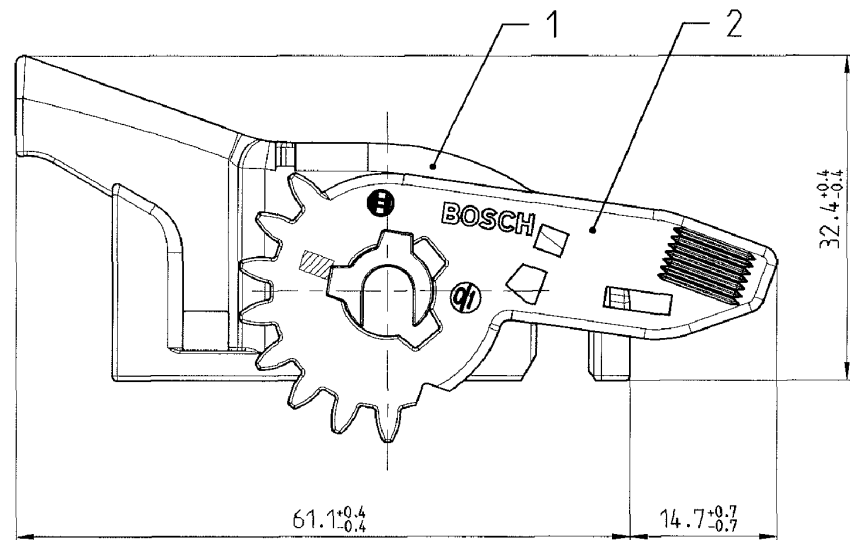
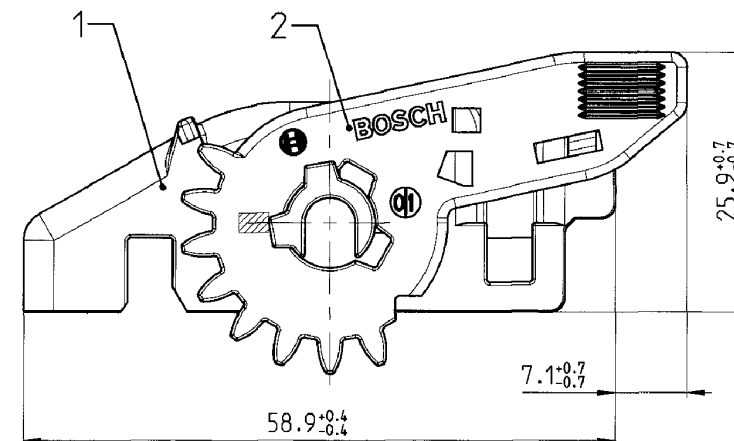
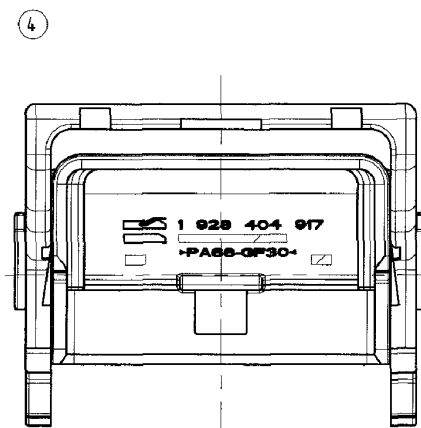


Im Bild dargestellt:
Abgang links, Hebel geschlossen (Auslieferungszustand)
SHOWN:
EXIT ON THE LEFT, LEVER CLOSED (CONDITION OF DELIVERY)

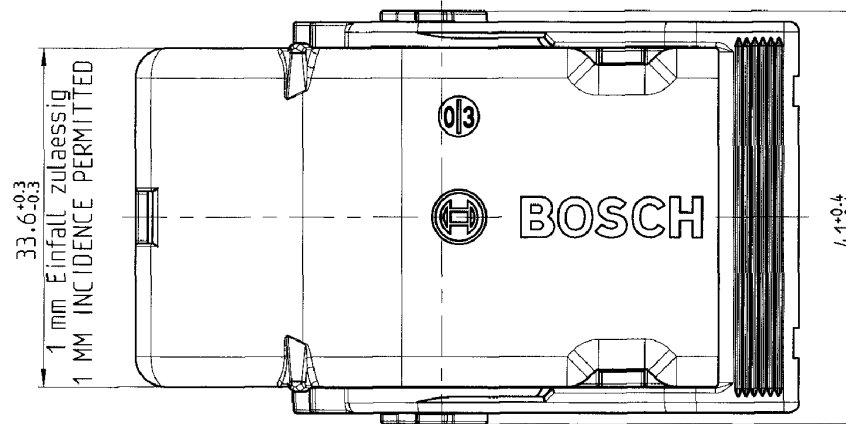
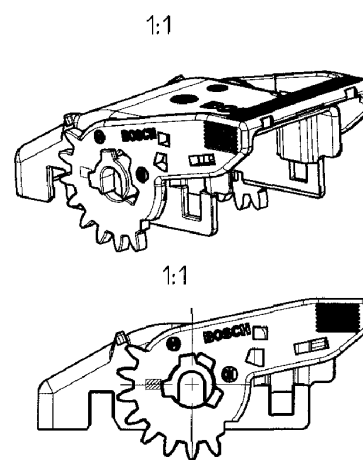
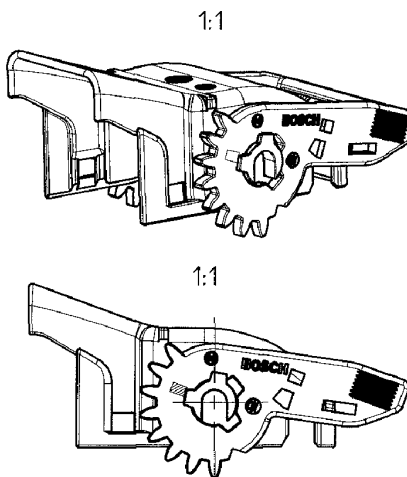
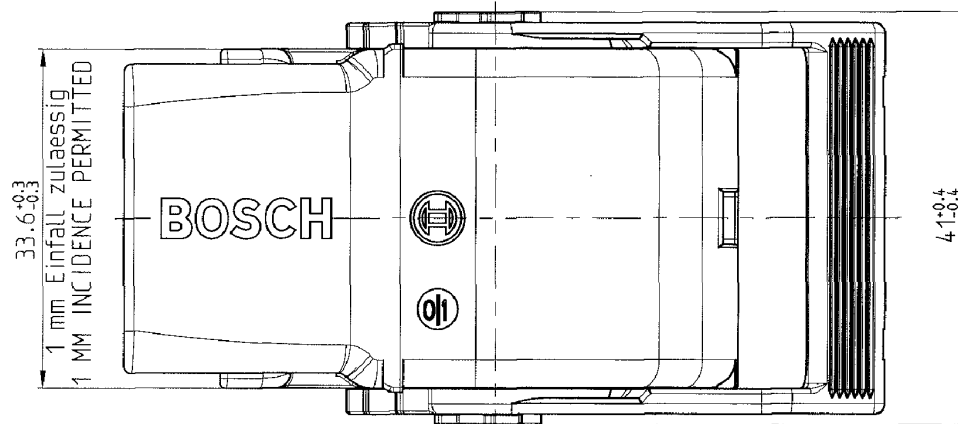


Im Bild dargestellt:
Abgang rechts, Hebel geschlossen (Auslieferungszustand)
SHOWN:
EXIT ON THE RIGHT, LEVER CLOSED (CONDITION OF DELIVERY)



© THIS DRAWING IS THE EXCLUSIVE PROPERTY OF ROBERT BOSCH GMBH. WITHOUT THEIR CONSENT IT MAY NOT BE REPRODUCED OR GIVEN TO THIRD PARTIES.

© Alle Rechte bei Robert Bosch GmbH, auch fuer den Fall von Schutzrechtsanmeldungen. Jede Verfuugungsbedingung, wie Kopier- und Weitergaberecht, bei uns.



| 2 | Hebel LEVER | | PA66-GF30 | Schwarz BLACK | |
|--------------|-------------------------------------|-----------------------------|----------------------|------------------|----------------------|
| 1 | Deckel CAP | | PA66-GF30 | Schwarz BLACK | |
| | Deckel vormontiert CAP COMPLETED | 1 928 404 774 | — | — | |
| Pos. ITEM | Benennung DESIGNATION | Bestell-Nr. ORDER NUMBER | Material MATERIAL | Farbe COLOR | Bemerkung REMARKS |

| 2 | Hebel LEVER | | PA66-GF30 | Schwarz BLACK | |
|--------------|-------------------------------------|-----------------------------|----------------------|------------------|----------------------|
| 1 | Deckel CAP | | PA66-GF30 | Schwarz BLACK | |
| | Deckel vormontiert CAP COMPLETED | 1 928 404 917 | — | — | |
| Pos. ITEM | Benennung DESIGNATION | Bestell-Nr. ORDER NUMBER | Material MATERIAL | Farbe COLOR | Bemerkung REMARKS |

Teile koennen in nicht funktionsrelevanten Details von der Darstellung in dieser Zeichnung abweichen
PARTS CAN BE DIFFERENT IN NON-FUNCTIONAL RELEVANT DETAILS FROM THIS DRAWING

| | | | | | |
|---|-------|--------------|--|---|-----------------------------------|
| AZ: 1 928 A00 132 | SZ: . | CAD-Original | 31.10.03 | CAD-Lieferer Nr.:43 391 | CAD-Part: 1928404774 / ...917.asm |
| Nicht tol. Masse NON TOLERANCED DIMENSIONS | | ISO E | Massstab SCALE | 2:1 (1:1) | Gewicht WEIGHT |
| ± 1 mm. ± 2 | | | Angebots- zeichnung OFFER DRAWING | | |
| Dokumententyp / DOCUMENT TYPE | | AGZ | | Benennung/ TITLE | |
| | | | | Deckel vormontiert 58-polig CAP COMPLETED 58-WAY | |
| Gr. St. VOLUME | | Datum/DATE | Name/NAME | Original: GS-CP/ENG2 | |
| 4 | | 31.10.03 | Co | | |
| 3 | | 10.07.03 | Co/Kh | | |
| 2 | | 17.03.03 | Ag | | |
| 1 | | 07.01.02 | | | |
| DIN A2 | | BOSCH | | Nr./ NO. | 1 928 A00 134 |
| Ers.f. / REPLACES | | PE | | de/en | Blatt SHEET 1 |
| Ers.d. / REPLACED BY | | | | 1 BL/SH | |

Weit. Fremdspr. Angebotszeichnungen
FURTHER FOREIGN LANGUAGE OFFER DWGS

| | | |
|--|----------------------------------|-------------|
| 1 928 404 917 | Bestell - Nummer ORDER NUMBER | Typ TYPE |
| 1 928 404 774 | | |
| Entwurfs - Zeichnung DRAFT DRAWING NUMBER | | |