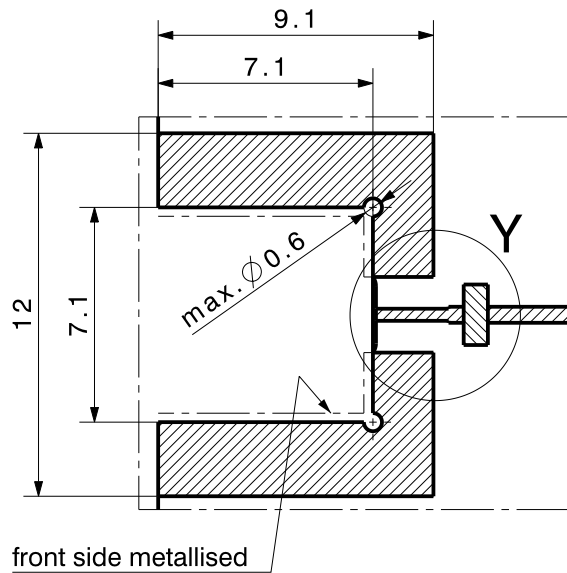


Diese Zeichnung ist unser geistiges Eigentum und darf ohne unsere Einwilligung weder kopiert, vervielfältigt noch Dritten oder Konkurrenzfirmen zugänglich gemacht werden. (Art. 12 B. G.)
 This drawing is copyright. Information contained thereon is supplied in confidence and must not be used for any other purpose than which it was supplied, or be reproduced without written permission of the owners.

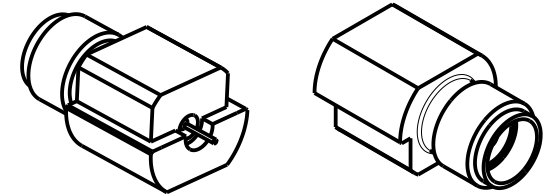
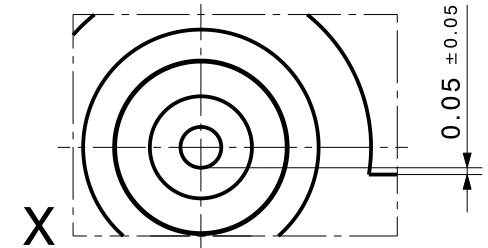
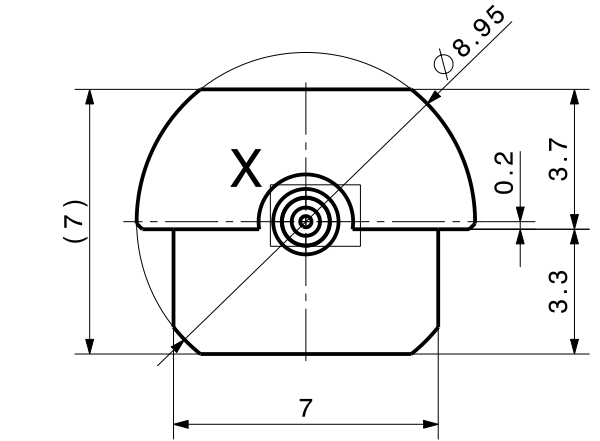
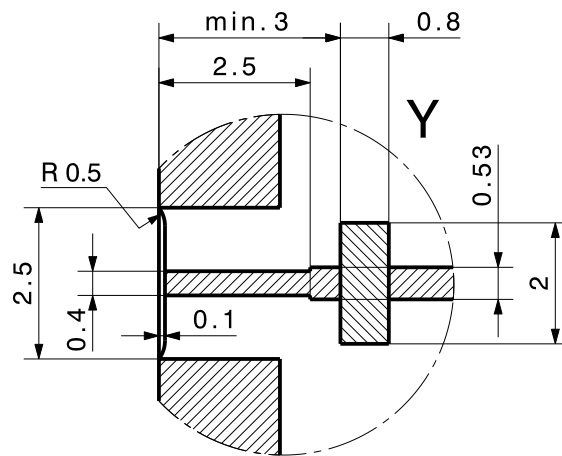
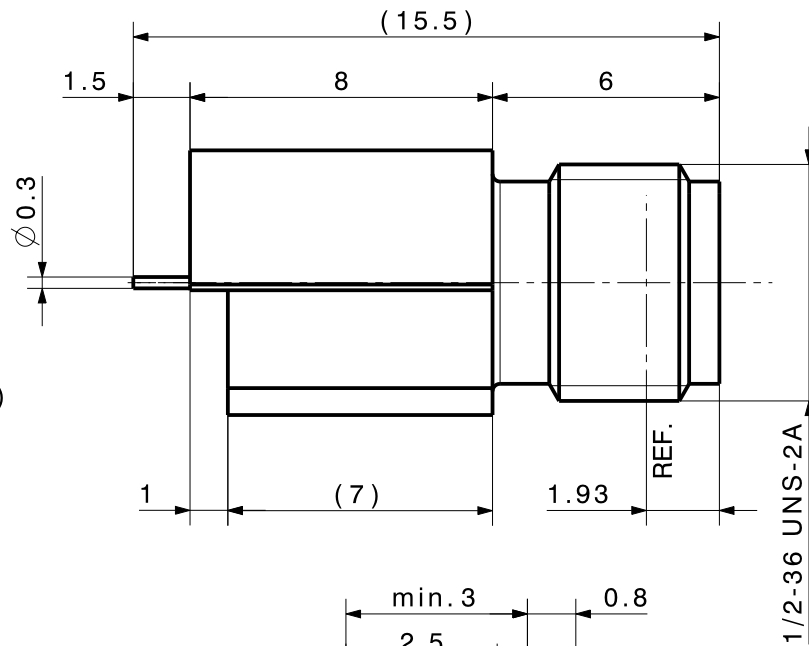
PCB Layout

Coplanar mounting pattern

PCB thickness : 10 mil
 material : Ro 4350 (Er=3.48 @ 10 GHz)
 metallisation thickness : 40 μ m



- = solder mask
- = lands (free of solder mask)



type / Typ: 92_SMA-50-0-10		part no. / Teile Nr.: PRO-00088078		C sheet/Blatt XX / XX
⊕ ⊗ dimensions in millimeter [mm]		description / Beschreibung		drawing-no. / Zeichnungsnr.
Edge mount PCB jack		DOU-00088078		Release C
alternative ID:				

