

Relais<p>(Mikrorelais, Kleinrelais und Leistungsrelais)

Mikrorelais

Schließerrelais 12 V

0 332 011 007

Kenngößen

Nennspannung (Last- und Erregerkreis)	12 V	24 V	
Betriebsspannung	8 ... 16 V	17 ... 27 V	
Umgebungstemperatur	- 40 ...+ 100 °C	- 40 ...+ 100 °C	
Ansprechspannung (bei 20 °C)	≤ 8 V	≤ 17 V	
Rückfallspannung (bei 20 °C)	≥ 1,5 V	≥ 3 V	
Ansprechzeit	≤ 10 ms	≤ 10 ms	
Rückfallzeit	≤ 15 ms	≤ 15 ms	
Kontaktmaterial	Silberzinnoxid ¹⁾	Silberzinnoxid	
Spannungsabfall am Schließer	im Neuzustand	≤ 50 mV bei 10 A	≤ 40 mV bei 5 A
Spannungsabfall am Schließer	nach spezifizierter Schaltzahl	≤ 100 mV bei 10 A	≤ 75 mV bei 5 A
Spannungsabfall am Öffner	im Neuzustand	≤ 50 mV bei 10 A	≤ 40 mV bei 5 A
Spannungsabfall am Öffner	nach spezifizierter Schaltzahl	≤ 200 mV bei 10 A	≤ 150 mV bei 5 A
Schutzart für Gehäuse und Klemmen allgemein (siehe Seite 5)	IP 20	IP 20	
Schutzart für Steckhülsegehäuse mit Einbaulage Anschlussstecker unten (s. Seite 5)	IP 5K4	IP 5K4	

¹⁾ Hartsilber für Wechslerrelais Bestellnummer 0 332 207 304.

Technische Daten

Widerstandslast ¹⁾ - Schließer	A/Tsd	30 / ≥ 100	22 / ≥ 200
Motorlast ²⁾ - Schließer	A/A/Tsd	65 / 17 / ≥ 200	65 / 17 / ≥ 200
Lampenlast ¹⁾ - Schließer	A/Tsd	17 / ≥ 150	10 / ≥ 200
Erregerkreis Gesamtwiderstand	Ω		75 ± 6

¹⁾ Schaltstrom/Schaltzahl

²⁾ Einschalt-/Dauerstrom/Schaltzahl

Robert Bosch GmbH
Automotive Aftermarket
Postfach 410960
76225 Karlsruhe
Deutschland

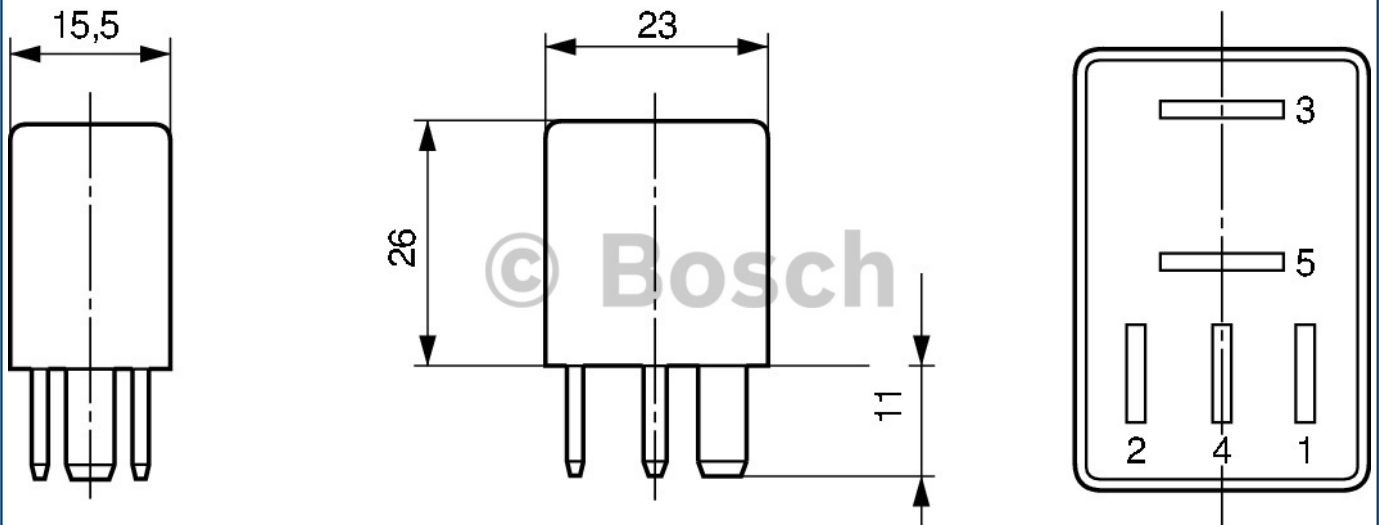
contact.i.business@de.bosch.com
www.bosch-relais.de



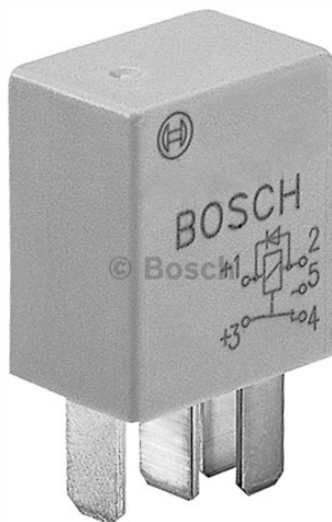
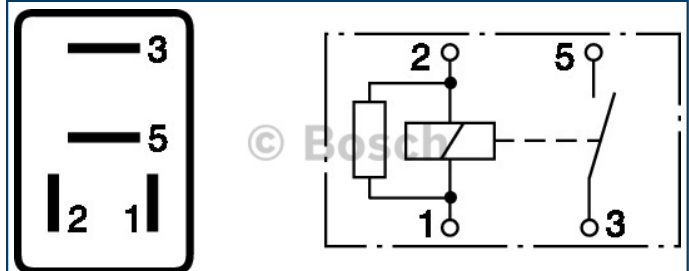
BOSCH
Technik fürs Leben


BOSCH

Technik fürs Leben

Maßbilder


Flachsteckergöße nach DIN 46 244 ähnlich ISO 8092: Kl. 1 u. 2 (4): 4,8 x 0,8 mm; Kl. 3 und 5: 6,3 x 0,8 mm

Abbildung

Anschluss- und Schaltbild

 Gegenüberstellung der Klemmenbezeichnungen
 Mikrorelais

Mikrorelais	Kleinrelais	Polung
1	86	+
2	85	-
3	30	+
4	87a	
5	87	