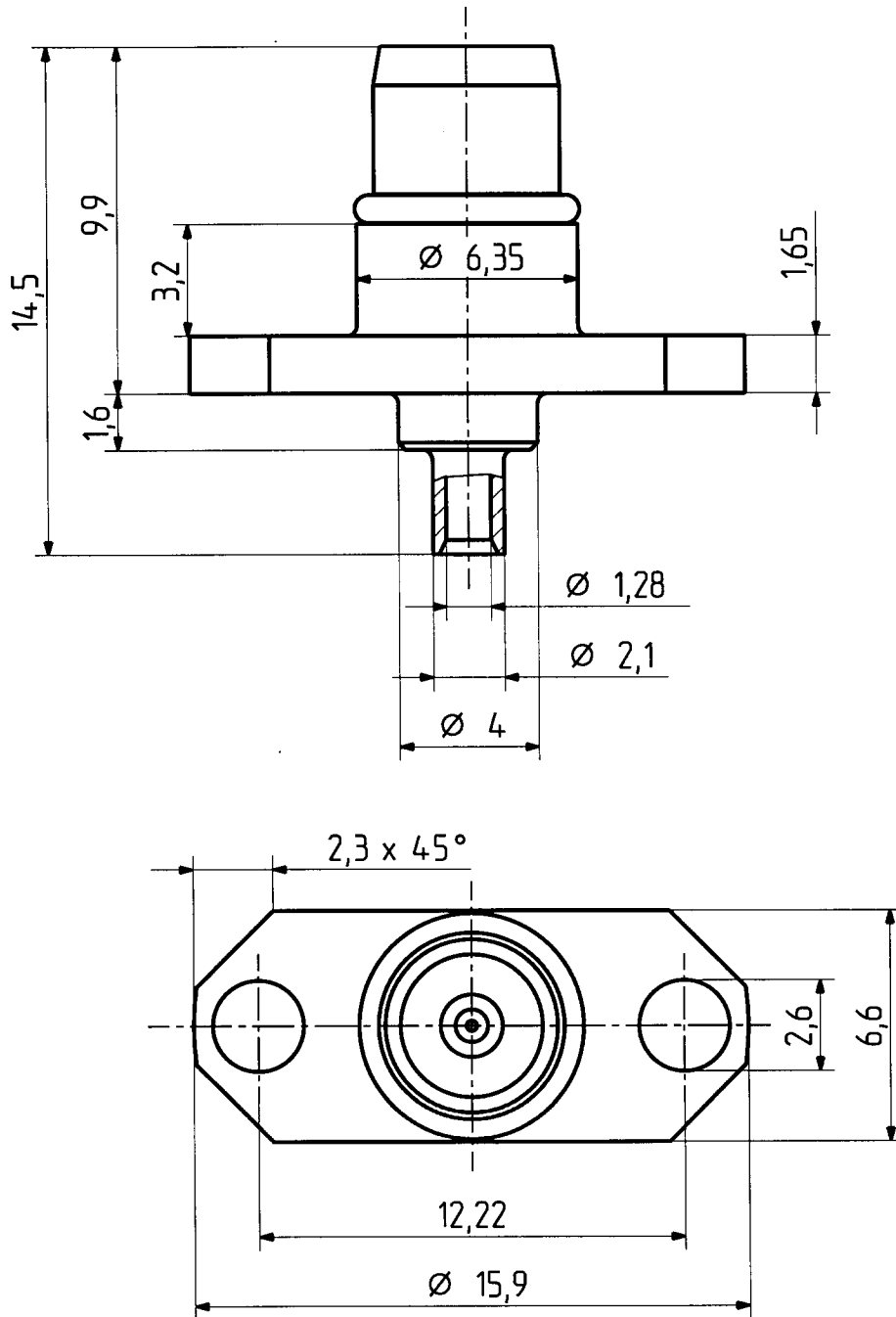


This drawing is copyright. Information contained thereon is supplied in confidence and must not be used for any other purpose than which it was supplied, or be reproduced without written permission of the owners.

# 15 BMA - 50 - 1 - 15

	Datum	Kurzz./Visum
Erstellt	04.06.97	726/SMA/PS
Geprüft	5.6.97	726/Bom
Freigabe	5.6.97	726/Bom

DESIGNED FOR USE WITH 0.047" SEM RIGID CABLE  
DIRECT SOLDER ATTACHMENT



Diese Zeichnung ist unser geistiges Eigentum und darf ohne unsere ausdrückliche Einwilligung weder kopiert, vervielfältigt, noch Dritten Personen oder Konkurrenzfirmen zugänglich gemacht werden. (Art. 12 B.G.)

M. 5:1



HUBER + SUHNER AG  
9100 Herisau

4.13.21621

C