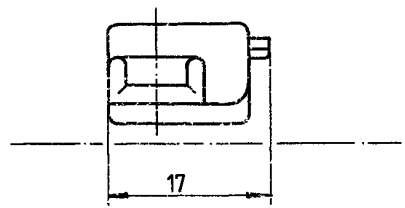
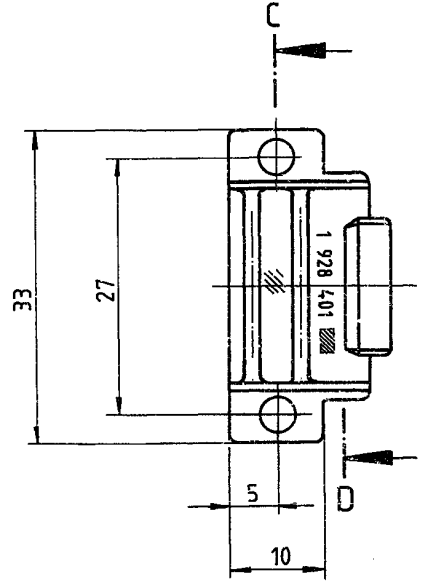
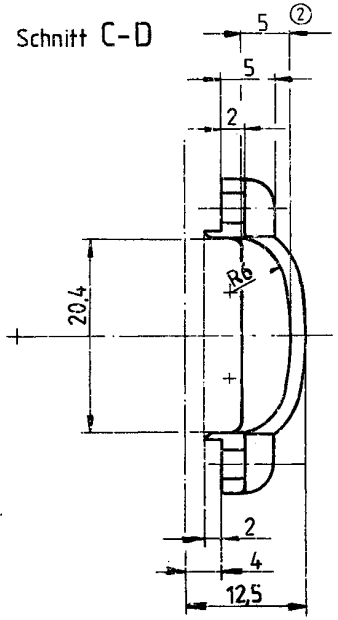


C 261 200 534 A



Werkstoff: PA 66+GF30
Farbe: schwarz

© Alle Rechte bei ROBERT BOSCH GMBH, auch für den Fall von Schutzrechtsmeldungen. Jede Verletzung von Schutzrechten, wie Kopieren u. Weitergaberecht, ist untersagt.

Weitere fremdspr. AZ

Entwurfs-Zchng.	1 928 401 403	Bestell-Nummer	Typ-Aufschrift
-----------------	---------------	----------------	----------------

Nicht tol. Maße/ ±1 mm ±		ISO E	Maßstab 2:1	Gewicht
⊕ Angebotszeichnung				
Nach außerhalb kein Umtausch/				
Gr. St.	Datum/ 14.01.85	Name/ Seeber	Benennung/ Klemmschelle	
Orig. DIN A 3	Original: K8/EEG 2	ROBERT BOSCH GMBH STUTT GART	Nr./ C 261 200 534 A	Bl./
Ers. f./			Ers. d./	