

Heißfilm-Luftmassenmesser, Typ HFM 6

Messung von Luftmassendurchfluss bis 1150 kg/h

Eingangsgröße: m

Ausgangsgröße: U



Anwendung

Um die gesetzlichen Vorgaben einzuhalten, müssen bei Verbrennungsmotoren die Schadstoffe im Abgas minimiert und der Verbrennungsvorgang optimiert werden. Hierzu müssen Luft und Kraftstoff in einem genau definierten Verhältnis gemischt werden. Es ist somit nötig, den Luftmassendurchfluss exakt zu erfassen und als elektrisches Signal der Regel- und Steuerelektronik zu übermitteln. Weitere Anwendungen ergeben sich in Mess-, Prüf- und Steuergeräten für Verbrennungsanlagen aller Art und in speziellen Gasmotoren. Denn die Luftmassenmesser sind mit entsprechender Kalibrierung auch dazu geeignet den Massendurchfluss nahezu aller nicht aggressiven Gase zu erfassen.

Aufbau

Luftmassenmesser bestehen aus einem Messrohr in welches der Steckfühler mit dem Sensorelement eingeführt wird. Das Messrohr hat je nach Anforderungen an den Messbereich unterschiedliche Abmessungen. Entsprechend dem erforderlichen Luftdurchsatz gibt es Messrohre unterschiedlicher Größe und Ausprägung. Prinzipiell ist es auch möglich, den Steckfühler unmittelbar im Ansaugweg, wie z. B. im Luftfiltergehäuse oder im Ansaugstutzen, zu integrieren. Das Sensorelement befindet sich im Luftstrom (Messkanal) des Steckfühlers als Element einer Wheatstone'schen Brücke. Die Anordnung ist so gestaltet, dass der unvermeidliche Schmutzbefall die Umströmung des Sensors nicht beeinflusst. Damit entfällt ein Freibrennvorgang, wie er bei den früheren Hitzdraht-Luftmassenmessern vor jedem Neustart nötig war.

Robert Bosch GmbH
Automotive Aftermarket
Postfach 410960
76225 Karlsruhe
Deutschland

contact.i.business@de.bosch.com
www.bosch-sensoren.de



BOSCH
Technik fürs Leben



Bestellnummer

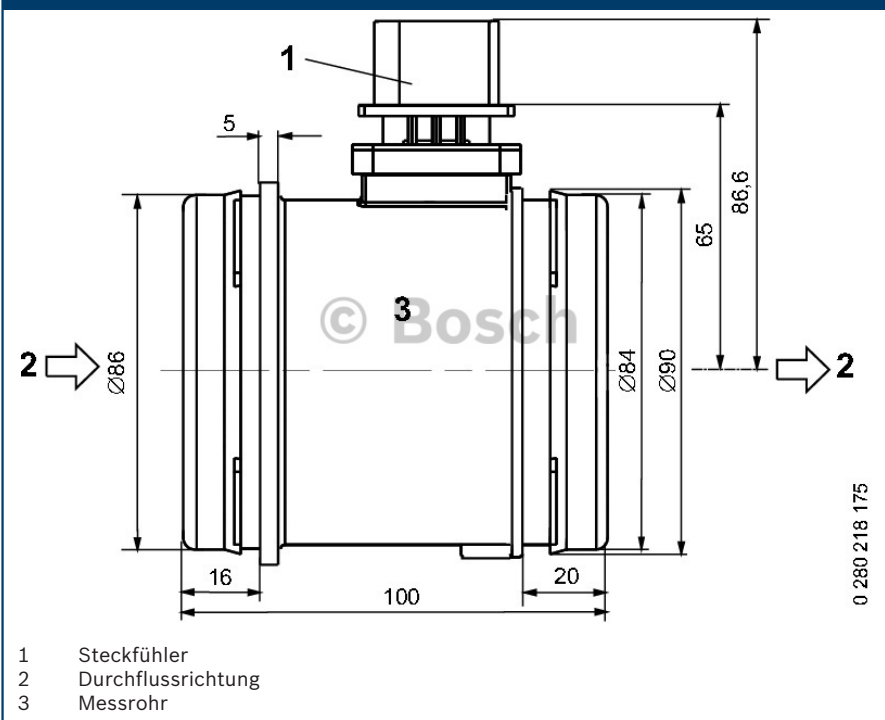
0 280 218 175

Technische Daten

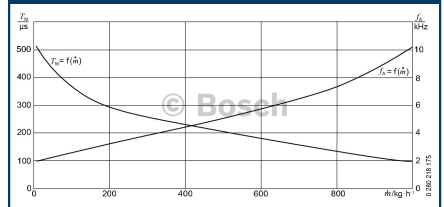
Messbereich	\dot{m}_N	-40 ... 620 kg/h
Versorgungsnennspannung	U_N	14 V
Versorgungsspannungsbereich	U_V	7,5 ... 17 V
Relative Genauigkeit ¹⁾	$\Delta\dot{m}/\dot{m}$	± 2 %
Temperaturbereich ²⁾		-40 ... 120 °C
Druckabfall bei \dot{m}_N	Δp	< 18 hPa
Stromaufnahme	I_V	< 0,06 A
Vibrationsbeschleunigung		≤ 180 m/s ²
Zeitkonstante	τ_{63} ³⁾	≤ 10 ms
Zeitkonstante	$\tau\Delta$ ⁴⁾	≤ 30 ms

Das Zubehör bitte nach Bedarf separat bestellen, da dieses nicht im Lieferumfang des Sensors enthalten ist.

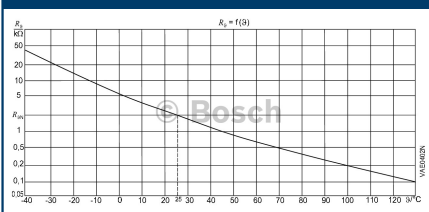
Maßbilder



Luftmassenkennlinie bei Raumtemperatur



Widerstand des Temperaturfühlers



Zubehör

Bestellnummer

Kompaktstecker	4-polig	1 928 403 736
Kompaktstecker	5-polig	1 928 403 836
Kontaktstifte	bei \varnothing 0,5...1,0 mm ² ; Inhalt: 100 Stück	1 928 498 056
Kontaktstifte	bei \varnothing 1,5...2,5 mm ² ; Inhalt: 100 Stück	1 928 498 057
Einzeladerdichtungen	bei \varnothing 0,5...1,0 mm ² ; Inhalt: 10 Stück	1 928 300 599
Einzeladerdichtungen	bei \varnothing 1,5...2,5 mm ² ; Inhalt: 10 Stück	1 928 300 600

Das Zubehör bitte nach Bedarf separat bestellen, da dieses nicht im Lieferumfang des Sensors enthalten ist.