

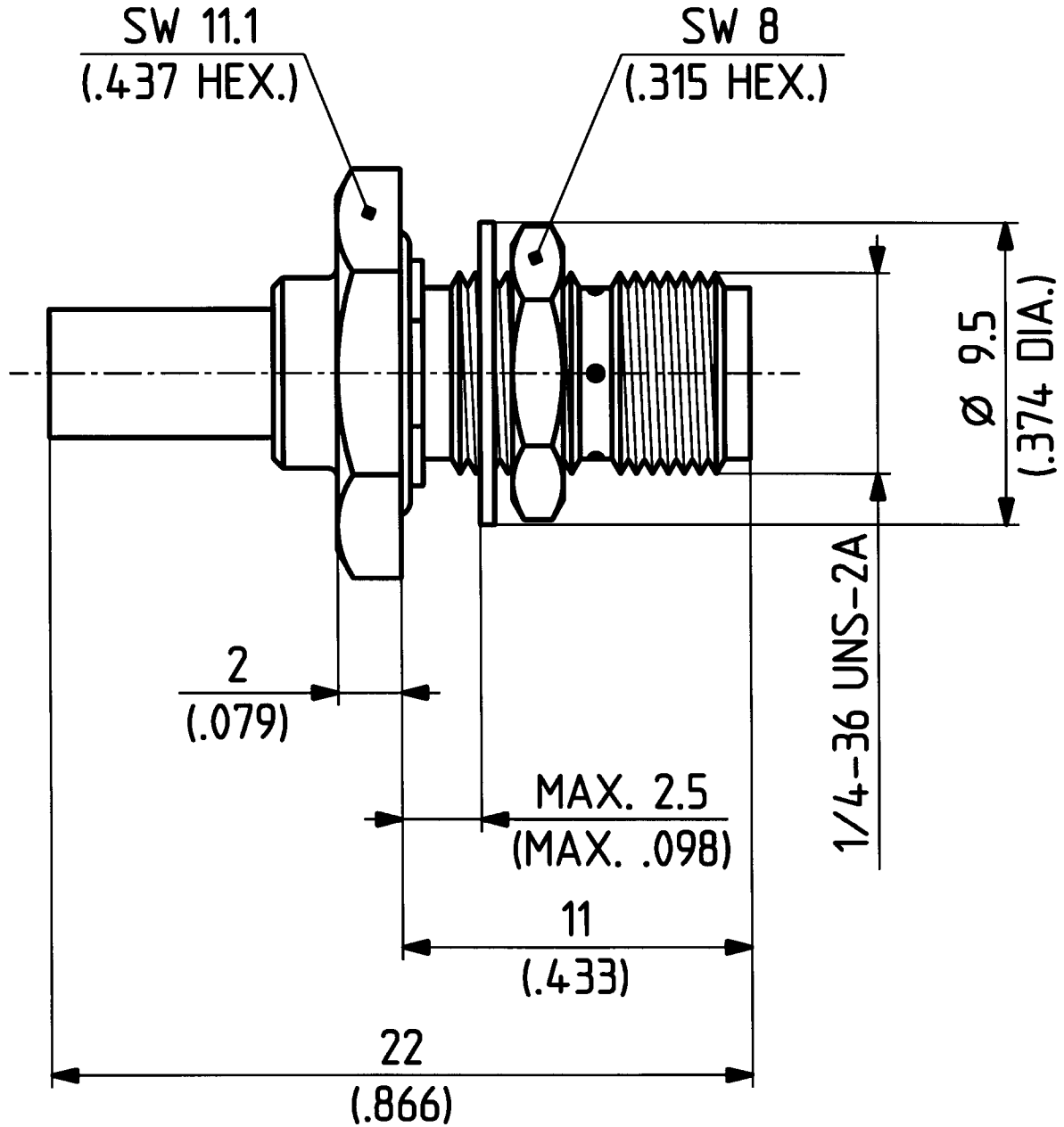
This drawing is copyright. Information contained thereon is supplied in confidence and must not be used for any other purpose than which it was supplied, or be reproduced without written permission of the owners.

Diese Zeichnung ist unser geistiges Eigentum und darf ohne unsere ausdrückliche Einwilligung weder kopiert, vervielfältigt, noch Dritten oder Konkurrenzfirmen zugänglich gemacht werden. (Art. 12 B.G.)

24 SMA 50-2-13 24 SMA 50-2-45
 24 SMA 50-2-14 24 SMA 50-2-46

	Datum	Kurzz./Visum
Erstellt	15.02.96	726/SMA
Geprüft	19.2.96	S.S.C.
Freigabe	19.2.96	S.S.C.

ML 20



M. 5:1



HUBER + SUHNER AG
 9100 Herisau

4.13.16312_1

c