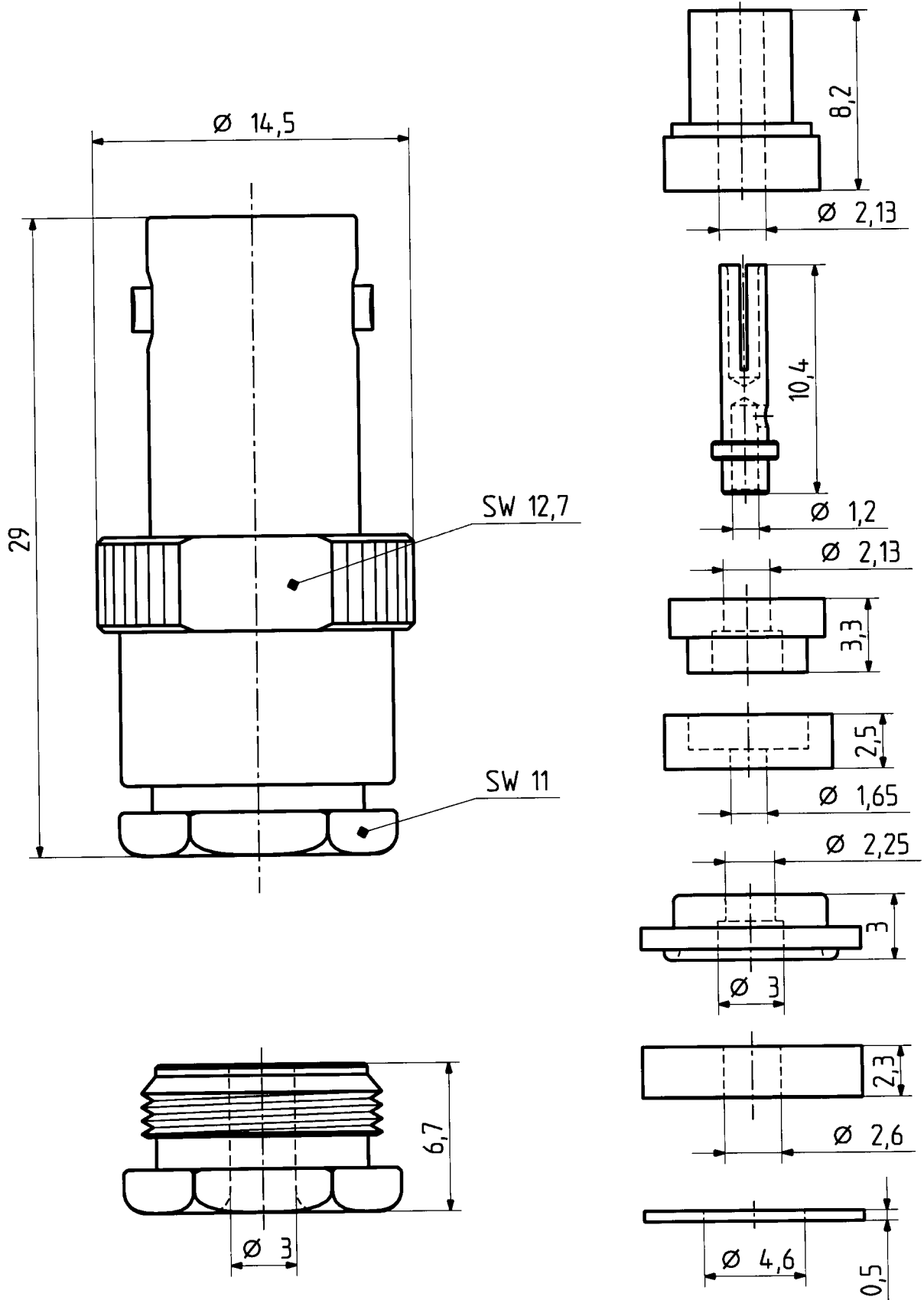


This drawing is copyright. Information contained thereon is supplied in confidence and must not be used for any other purpose than which it was supplied, or be reproduced without written permission of the owners.

# 21 BNC - 50 - 2 - 1

	Datum	Kurzz./Visum
Erstellt	14.11.96	726/SMAN
Geprüft	19.11.96	726/Bom
Freigabe	19.11.96	726/Bom



Diese Zeichnung ist unser geistiges Eigentum und darf ohne unsere ausdrückliche Einwilligung weder kopiert, vervielfältigt, noch Dritten oder Konkurrenzfirmen zugänglich gemacht werden. (Art. 12 B.G.)

M. 4 : 1



HUBER + SUHNER AG  
9100 Herisau

4.13.25576

a