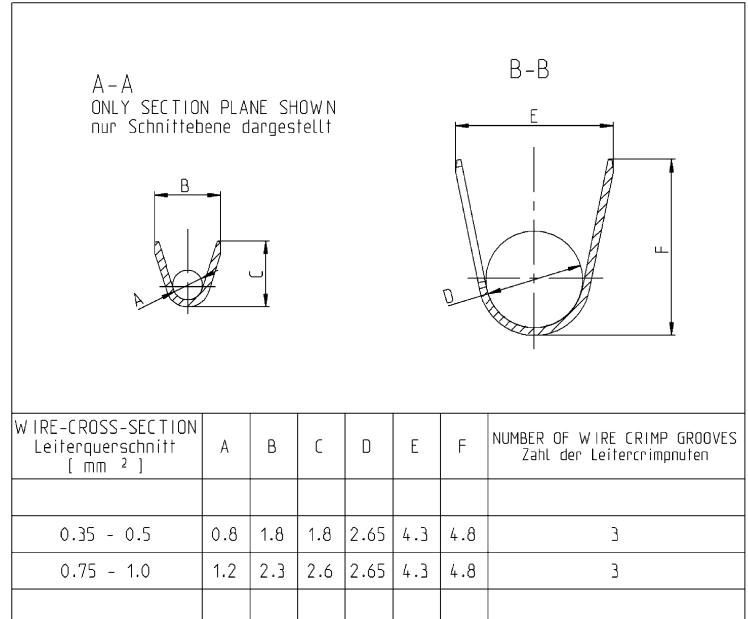
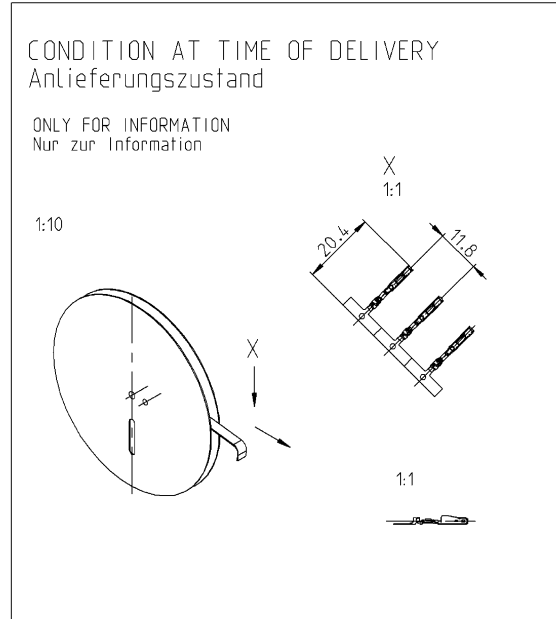


ORDER-NUMBER Bestell-Nummer	WIRE-CROSS-SECTION Leiterquerschnitt [mm ²]	DIAMETER OF INSULATION Isolationsdurchmesser [mm]	COATING Oberflaeche	ACCESSORY SINGLE WIRE SEAL (SWS) zugehoerige Einzeladerdichtung (EaD)			REMARKS Bemerkungen
				OFFER DRAWING Angebotszeichnung	ORDER-NO. Bestell-Nr.	COLOR Farbe	
1 928 498 808	0.35 - 0.5	∅1.2 - ∅1.6 (FLR)	CONTACT AREA GOLD-PLATED Kontaktzone vergoldet	1 928 A00 199	1 928 300 934	RED rot	
1 928 498 809	0.75 - 1.0	∅1.7 - ∅2.1 (FLR)	CONTACT AREA GOLD-PLATED Kontaktzone vergoldet		1 928 300 936	YELLOW gelb	
1 928 498 810	0.35 - 0.5	∅1.2 - ∅1.6 (FLR)	CONTACT AREA SILVER-PLATED Kontaktzone versilbert		1 928 300 934	RED rot	
1 928 498 811	0.75 - 1.0	∅1.7 - ∅2.1 (FLR)	CONTACT AREA SILVER-PLATED Kontaktzone versilbert		1 928 300 936	YELLOW gelb	



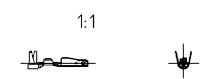
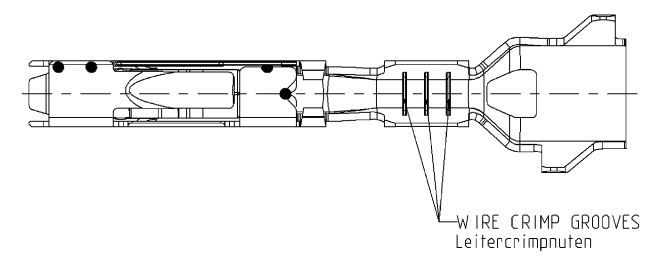
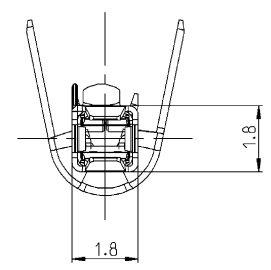
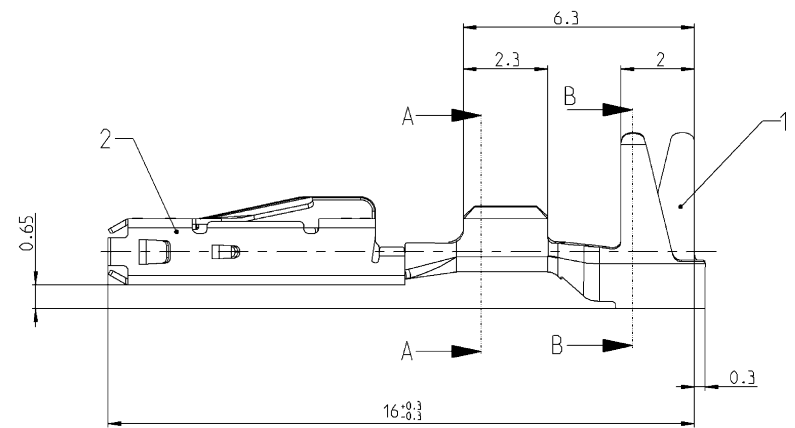
2	STEEL BOX Ueberfeder	X10CrNi18-8 0.15±0.01 dick	BRIGHT blank
1	CONTACT PART Kontaktteil	CuCrAgFeTiSi 0.2±0.01 dick	SEE TABLE s. Tabelle
NO. Nr.	DESIGNATION Bezeichnung	MATERIAL Material	COATING Oberflaeche

ACCESSORY TECHNICAL CUSTOMER INFORMATION:
zugehoerige technische Kundenunterlagen:

TECHNICAL CUSTOMER INFORMATION: 1 928 A01 25T
Technische Kundenunterlagen:

PROCESSING SPECIFICATION: 1 928 A00 82M
Verarbeitungsvorschrift:

VERSION WITH SINGLE WIRE SEAL FOR HIGH VIBRATIONS
Ausfuehrung mit Einzeladerdichtung fuer hohe
Schuettelbeanspruchung



© THIS DRAWING IS THE EXCLUSIVE PROPERTY OF ROBERT BOSCH GMBH. IT IS NOT TO BE REPRODUCED OR TRANSMITTED IN ANY FORM OR BY ANY MEANS, ELECTRONIC OR MECHANICAL, INCLUDING PHOTOCOPYING, RECORDING, OR BY ANY INFORMATION STORAGE AND RETRIEVAL SYSTEM.

Entwurfs - Zeichnung DRAFT DRAWING NUMBER	SEE TABLE / siehe Tabelle	Bestell - Nummer ORDER NUMBER	Typ TYPE
--	---------------------------	----------------------------------	-------------

Documententyp / DOCUMENT TYPE		Nicht tol. Masse NON TOLERANCED DIMENSIONS ± 0.2 mm, ± 2.5 %		ISO E	Massstab SCALE	10:1 (1:1; 1:10)	Gewicht WEIGHT
AGZ							
Angebots- zeichnung DRAWING							
Benennung / TITLE		Buchsenkontakt Matrix 1.2 TERMINAL MATRIX 1.2		Benennung / TITLE		1 928 A00 497	
DIN		A1		BOSCH		de/en	
No. / NO.		1 928 A00 497		Blatt / SHEET		1 / 1	
Aenderung / CHANGE		DWN.		Ers.t. / REPLACES		Ers.t. / REPLACES	

OBSERVE INSTRUCTIONS FOR FILLING OUT W2A D11A