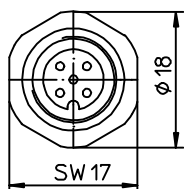
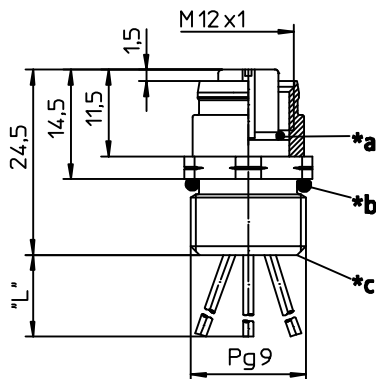


# Einbaukupplung

066 16

Technische Änderungen vorbehalten.



**Katalogtyp: RKF.../0,5 M**

- Einbaukupplung für Frontmontage
- M 12 und FIXCON® kompatibel
- konfektioniert mit Schaltlitze "L" = 0,5m
- Gewinde einbauseitig Pg 9
- Leiterfarbcodierung nach Euro-Norm



**1. Umgebungstemperatur** : -25 °C / +80 °C

**2. Werkstoffe**

- Gehäuse : CuZn, vernickelt
- Kontaktträger : PUR
- Kontakt : CuSn
- Veredelung : unternickelt und 0,3 µm vergoldet
- O - Ring : FKM

**3. Mechanische Daten**

- Schutzart \* : IP67
- Gute Chemikalienbeständigkeit
- Die Beständigkeit muss im Einzelfall überprüft werden.

**4. Elektrische Daten**

- Durchgangswiderstand  $R_d$  :  $\leq 5 \text{ m}\Omega$
- Nennstrom  $I_n$  bei 40 °C : 4 A
- Nennspannung  $U_n$  : 240 V
- 5- polig 60 V
- Prüfspannung  $U_p$  : 2  $kV_{eff}$  / 60 s
- 5- polig 1,5  $kV_{eff}$  / 60 s
- Isolationswiderstand  $R_{ix}$  :  $> 10^9 \Omega$
- Verschmutzungsgrad : 3

\* nur im verschraubten Zustand mit geeignetem Gegenstück einbauseitig muss die Dichtigkeit mit geeigneten Maßnahmen sichergestellt werden.

- \*a O-Ring
- \*b O-Ring lose beige stellt
- \*c Anschlussbereich vergossen
- "L" = Standardlänge der Schaltlitzen
- weitere techn. Daten über Schaltlitzen siehe 908...

| KS / | FP / | QP/QS / | PM / | WE-3 / | VK-MA / | Typ             | Standard - Kontaktbelegung |                                                                         |
|------|------|---------|------|--------|---------|-----------------|----------------------------|-------------------------------------------------------------------------|
|      |      |         |      |        |         |                 | Polzahl                    | Farbkennung                                                             |
|      |      |         |      |        |         | RKF 4-3 / 0,5 M | 3                          | <br>1 = braun<br>2 = —<br>3 = blau<br>4 = schwarz                       |
|      |      |         |      |        |         | RKF 4 / 0,5 M   | 4                          | <br>1 = braun<br>2 = weiß<br>3 = blau<br>4 = schwarz                    |
|      |      |         |      |        |         | RKF 5 / 0,5 M   | 5                          | <br>1 = braun<br>2 = weiß<br>3 = blau<br>4 = schwarz<br>5 = grün / gelb |

|                  |        |          |       |       |          |          |  |  |  |  |  |
|------------------|--------|----------|-------|-------|----------|----------|--|--|--|--|--|
| <br>Schalksmühle | Datum  | Name     | Ausg. | 1     | 2        |          |  |  |  |  |  |
|                  | Bearb. | 15.10.03 | se    | Name  | dae      | se       |  |  |  |  |  |
|                  | Gepr.  | 05.09.06 | gem   | Datum | 07.02.06 | 05.09.06 |  |  |  |  |  |

## Technisches Datenblatt

Status:  
Freigegeben

Blatt  
1  
von 1