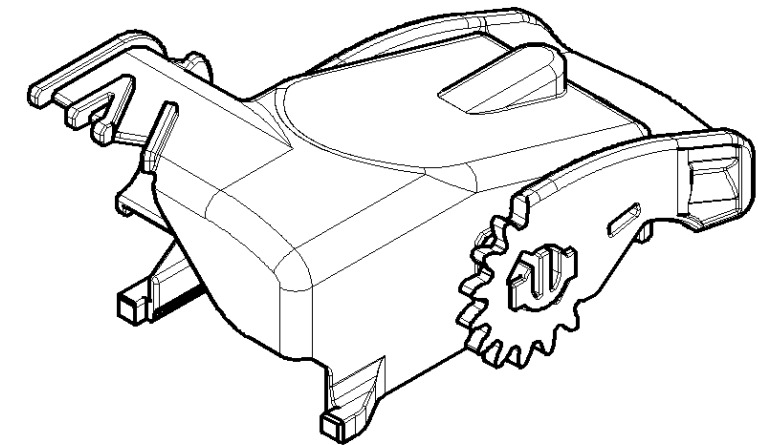
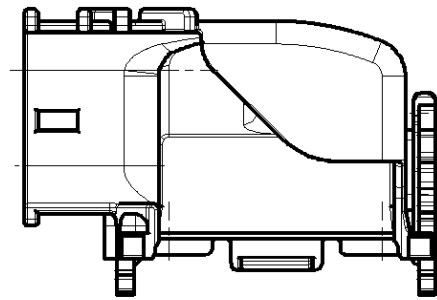
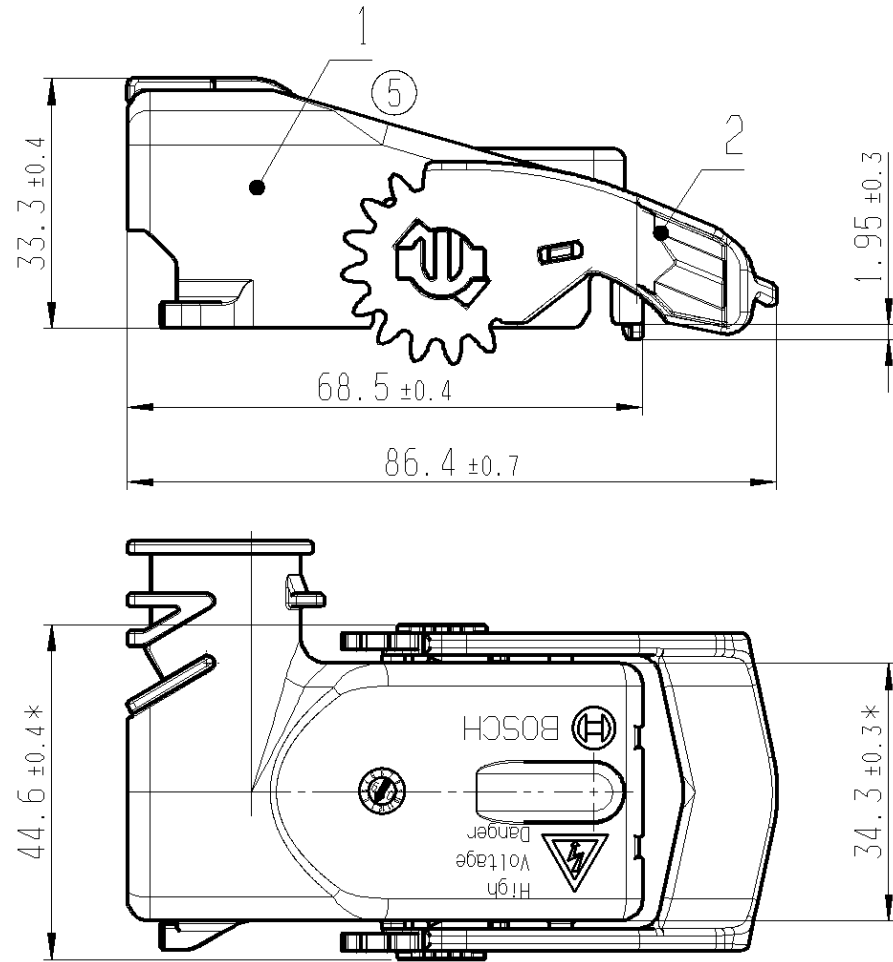


© Robert Bosch GmbH. Alle Rechte vorbehalten, auch bzgl. jeder Vervielfältigung, Verbreitung, Reproduktion, Bearbeitung, Weitergabe sowie für den Fall von Schutzrechtsanmeldungen.

© Robert Bosch GmbH. All rights reserved, also regarding any disposal, exploitation, reproduction, editing, distribution, as well as in the event of applications for industrial property rights.

PRESENTED: LEVER CLOSED (DELIVERY CONDITION)
 Dargestellt: Verriegelungshebel geschlossen (Auslieferungszustand)



| | | | | |
|--|--------------|----------------------|--------------------------------------|--------------|
| ISO sys. of limits & fits/ISO-Sys. Grenz- u. Pass. | | | | |
| ISO 286-2:1988-06 | | | | |
| Size/Mass over/ueber | to/bis | Tol. class T.-kl. | Limit dev./Grenzabm. lower/unter. | upper/oberes |
| . | . | . | . | . |
| . | . | . | . | . |
| General tolerances for/Allgemeintoleranzen fuer | | | | |
| lin. dim./L. maesse | radii/Radien | angles/Winkel | | |
| . | . | . | | |

| | | | | | |
|--------------|-----------------------------|-------------------------------------|-------------------|------------------|------------------------|
| 2 | LEVER Hebel | | PA 66 - GF 30 | BLACK Schwarz | |
| 1 | COVER Deckel | | PA 66 - GF 30 | BLACK Schwarz | |
| | COVER UNIT Deckeleinheit | 1 928 405 539 (1 928 D01 923-01) | ----- | | |
| ITEM Pos. | DESIGNATION Benennung | ORDER NUMBER Bestell-Nr. | MATERIAL Stoff | COLOUR Farbe | REMARKS Bemerkungen |

*) INCIDENCE PERMITTED. DIMENSION VALID IN ASSEMBLED POSITION ON CONTACTHOUSING UNIT
 *) Einfall zulaessig. Mass gilt im verbauten Zustand auf Kontaktraegereinheit

POSITION OF CABLE EXIT: Abgangsrichtungen:
 105-WAY: FRONT SIDE 105-polig: vorn
 91-WAY: BACK SIDE 91-polig: hinten

PARTS MAY DIFFER IN NON-FUNCTIONAL DETAILS FROM THE REPRESENTATION IN THIS DRAWING.
 Teile koennen in nicht funktionsrelevanten Details von der Darstellung in der Zeichnung abweichen.

| | | | | | | | |
|-----------------------|----------------------------------|------------------|----------------------|----------------|-----------------------------|---------------------------|-----------------------|
| 05 CORR./Ueber. | 20100809 | ria1kor | lux2si | . | 213 | GS-AM/ENC2 | |
| 01 NEW EDITION | 20090408 | Se | lux2si | lux2si | 213 | GS-CP/ENG2 | |
| Ind. Change/Aenderung | YYYYMMDD | Drawn/Gez. | Checked/Gepr. | Releas./Freig. | BWN | Resp. dept./Verantw. Abt. | Add. info./Zus. Info. |
| Lang./Spr. en/de | Syst. CAT | Wght./Gew. -- | Scale/M. stab 1:1 | | COVER UNIT Deckeleinheit | | 196-WAY 196-polig |
| MNR -- | OFFER DRAWING ANGEBOTSZEICHN. | | Doc. type AGZ | | 1 928 A00 533 | | Sheet/Bl. 1/1 |
| | | | | | DP/TD | Ind. | Format |
| | | | | | | 05 | A3 |
| | | | | | Repl. for | | Repl. by |