

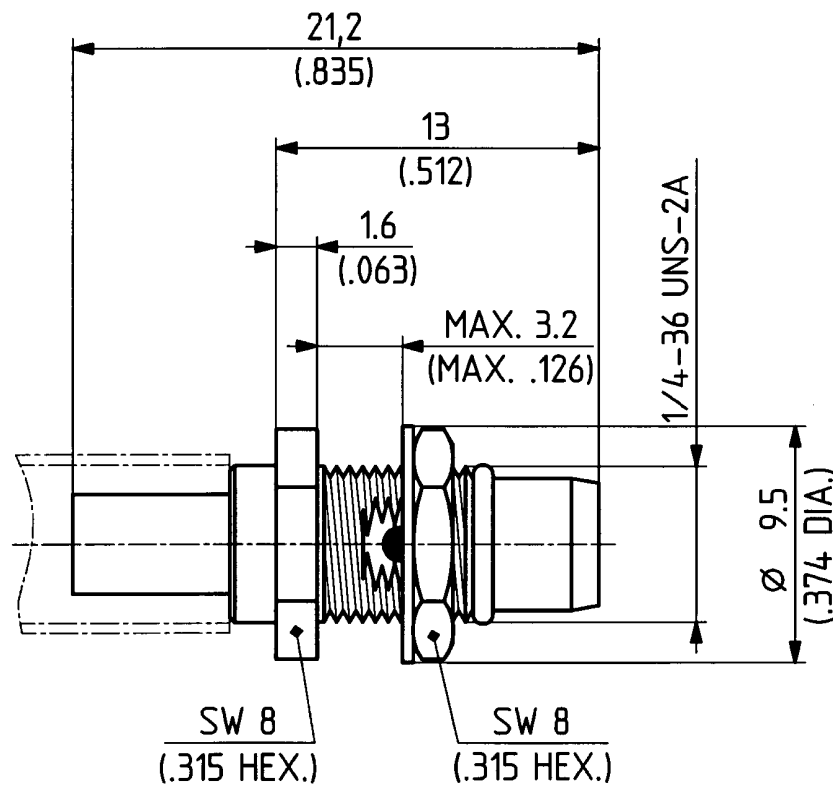
This drawing is copyright information contained thereon is supplied in confidence and must not be used for any other purpose than which it was supplied, or be reproduced without written permission of the owners.

Diese Zeichnung ist unser geistiges Eigentum und darf ohne unsere ausdrückliche Einwilligung weder kopiert, vervielfältigt, noch Dritten oder Konkurrenzfirmen zugänglich gemacht werden.

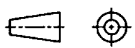
type : 14 BMA-50-2-3

ML 56


	date	sign
drawn	11.04.00	4726/Bom
checked	13.04.00	4726/Bom
approved	13.04.00	4726/Bom



scale
5 : 1



dimensions in mm

 HUBER + SUHNER RFX

OZ drawing :

drawing number
3.13.17865_1

Index
b