

This drawing is copyright. Information contained thereon is supplied in confidence and must not be used for any other purpose than which it was supplied, or be reproduced without written permission of the owners.

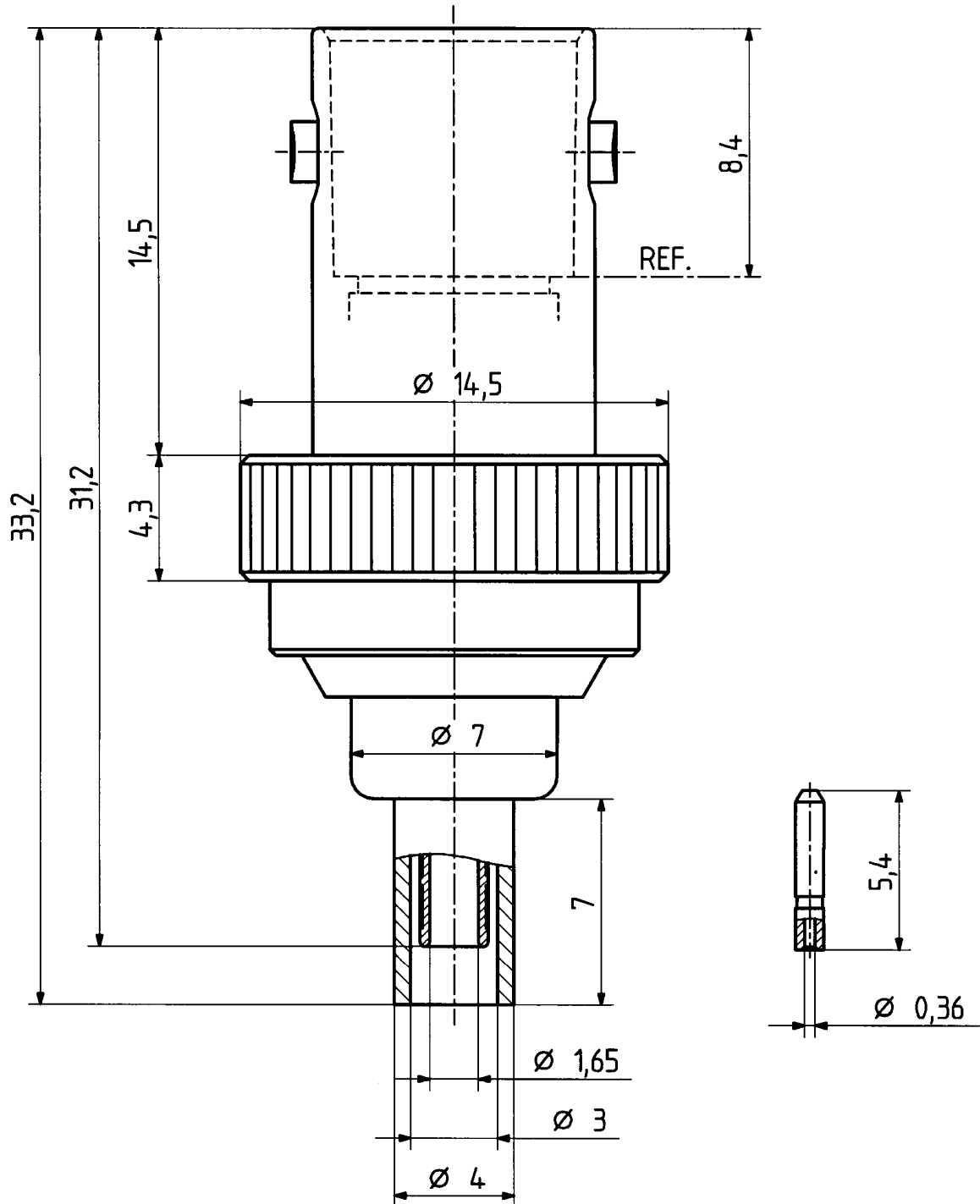
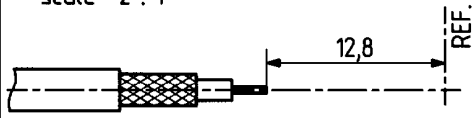
Diese Zeichnung ist unser geistiges Eigentum und darf ohne unsere ausdrückliche Einwilligung weder kopiert, vervielfältigt, noch Drittpersonen oder Konkurrenzfirmen zugänglich gemacht werden.

type : 21 BNC-75-2-5

	date	sign
drawn	14.02.00	4726/Bom
checked	15.2.00	4726/10
approved	15.2.00	4726/10

cable shortening dimension

scale 2 : 1



H+S 701 448.05

scale

5 : 1



HUBER + SUHNER RFX

drawing number

4.13.32668

Index

a

dimensions in mm

OZ drawing :