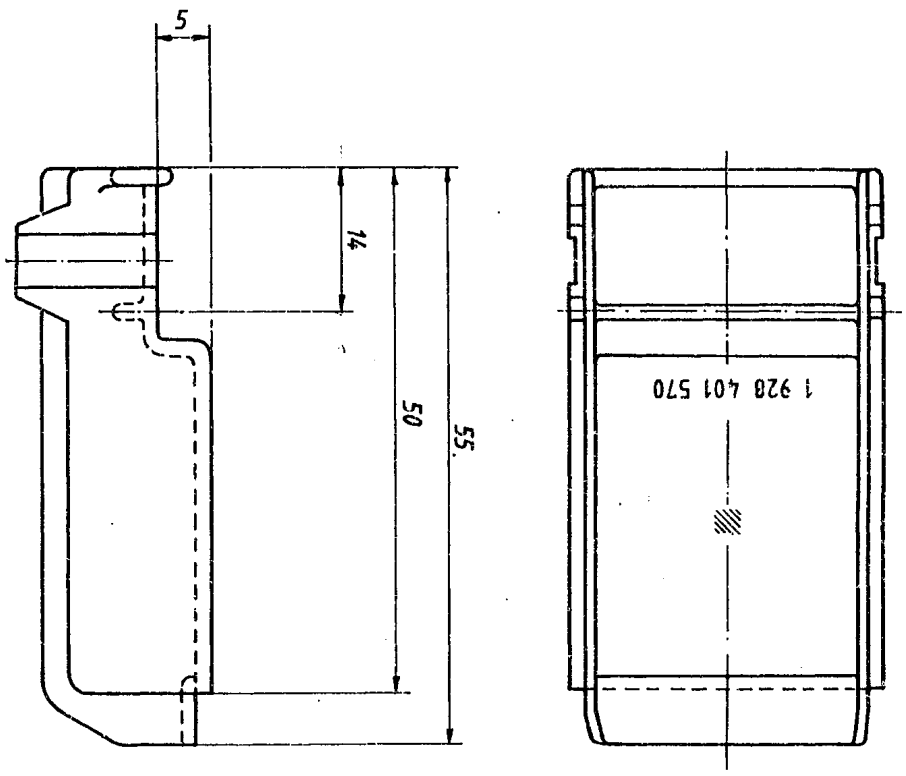
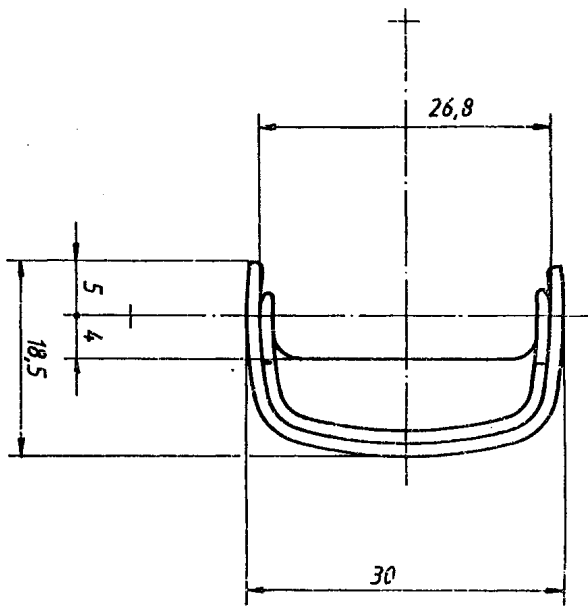


© Alle Rechte bei ROBERT BOSCH GMBH, auch für den Fall von Schutzrechtsanmeldungen. Jede Verfügungsbefugnis, wie Kopier- u. Weitergaberecht, bei uns.

Weitere fremdspr. AZ

C 261 203 130 A



Werkstoff: PA66 + GF30
Farbe: schwarz

Form an Griffschale angepaßt

Nach außerhalb kein Umtausch!		Nicht tol. Maßer/		ISO E		Maßer/		Gewicht	
± 0,5 mm ±		o		2:1		Angebots- zeichnung			
Gr. Stl.		Datum/		Mater/		Benennung/		Nr./	
37.05.1988		31.05.1988		Sa.		Klemmdeckel		C 261 203 130 A	
Org. DIN A 3		Original- K0/EEK2		RUDERT BOSCH		STUTTGART		Ers. d/	
Nr.		Änderung		gez		gültig		gepr.	
C 261 203 130 A									
Entwurfs-Zeichn.		1928 401 570		Besell-Nummer		Typ-Aufschrift			

END 170mm 582 90,95/um³