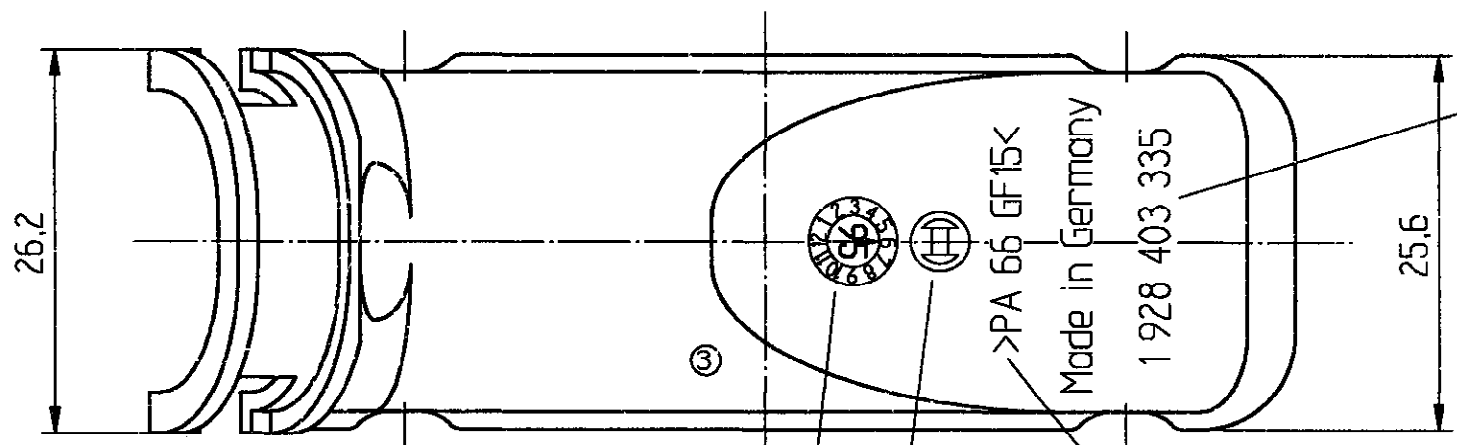
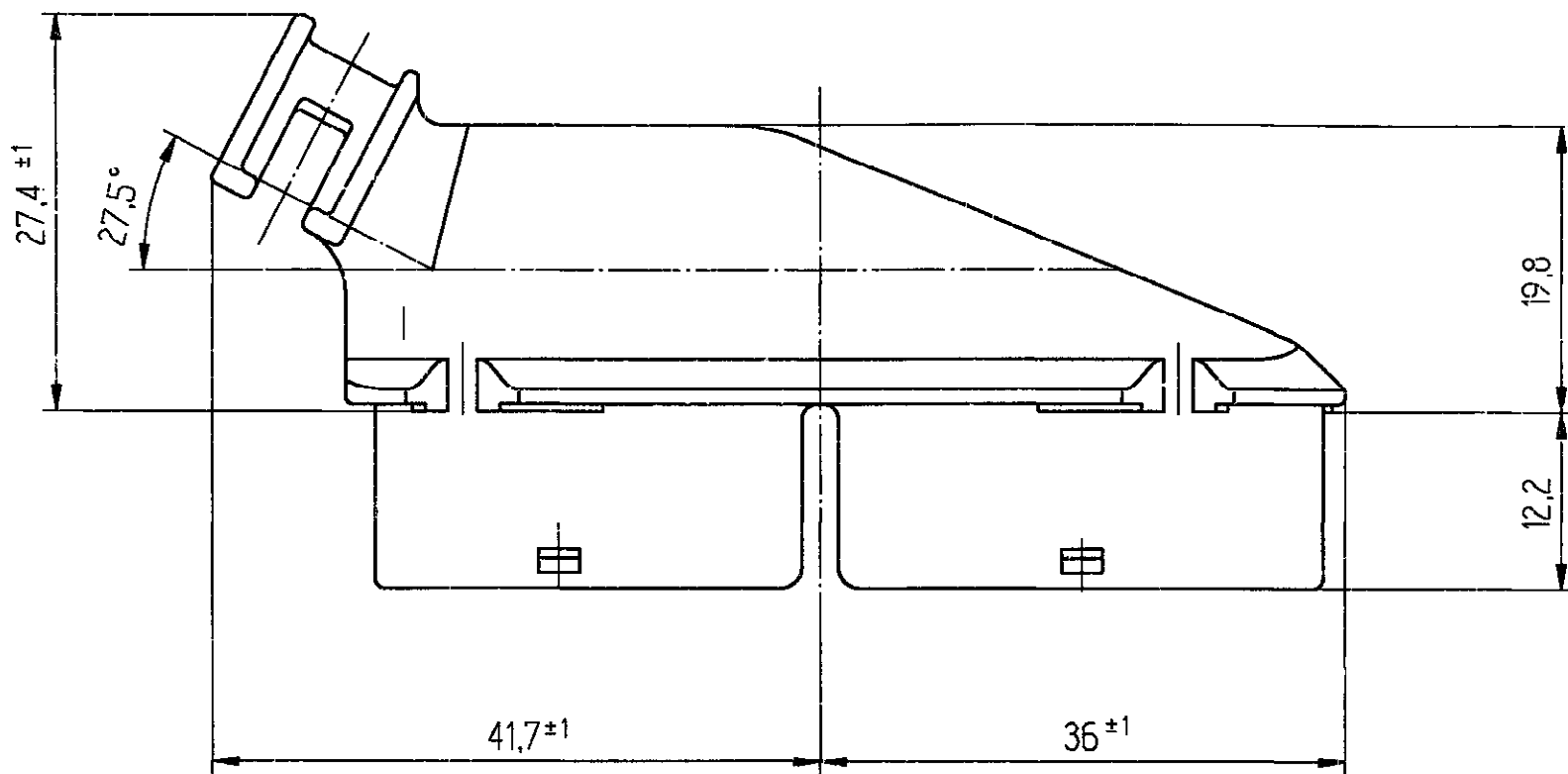


C 928 001 88A



Teile-Nr.
PART NUMBER

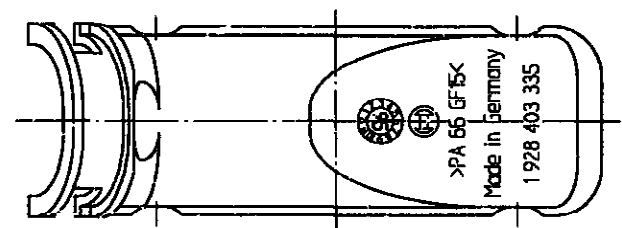
Datumsuhr
DATE-CLOCK
Bildmarke
PICTURE-LABEL

Stoffbezeichnung
MATERIAL-LABEL

①
Stoff : PA 66 GF15 , schwarz
MATERIAL : PA 66 GF15 , BLACK

© ALL RIGHTS HELD BY ROBERT BOSCH GMBH, INCLUDING APPLICATIONS FOR PATENTS AND PROPERTY RIGHTS AND THE RIGHT OF DISPOSAL. SUCH AS TO REPRODUCE OR PASS TO THIRD PARTIES.
Alle Rechte bei ROBERT BOSCH GmbH, auch für den Fall von Schutzrechtsanmeldungen. Jede Verfügungsbefugnis, wie Kopier- und Weitergaberecht, bei uns.

M 1:1
SCALE 1:1



AZ : A 928 000 282		SCZ : Y 281 A10 582		CAD-Original	05.02.96	CAD LIEFERER-Nr.: 43257		PD-D:/PD6/43P/C188A	
				Nicht tol. Maße / NON TOLERANCE MEASURE / ± 0,5 mm, ± 2,5 °		ISO E		Maßstab SCALE 2:1(1:1)	
						Angebots- zeichnung		OFFER DRAWING	
Nach außerhalb kein Umtausch / REV. DRAWING NOT DISTRIBUTED EXTERNALLY									
				Gr. St.		Datum /DATE		Name/NAME	
				gz/SIGN		01.08.95		EK	
				gp/CHE		01.08.95		EK/	
				gs/SEEN		01.08.95		Sta	
				Original : K6/SVT-2				Benennung / DESIGNATION	
				Original : K6/SVT-2				Deckel 43-polig COVER 43-PIN ②	
				Nr. / NO.		C 928 001 88A		Blatt SHEET 1	
				Ers. f. /		Ers. d. /		Bl. /1	

Weitere fremdspr. Zeichn.
FURTHER FOREIGN-LANGUAGE
OFFER DRAWINGS

C 928 001 88A

Gr. St. A 3
BOSCH

Blatt
SHEET 1
Bl. /1